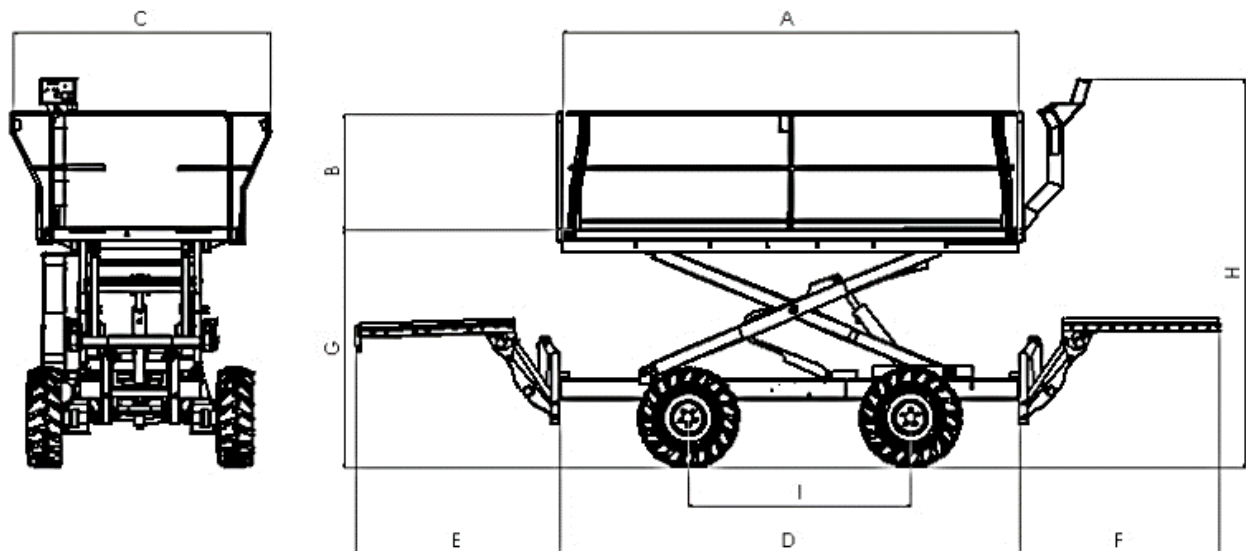


1-3 - CARACTERISTIQUES TECHNIQUES

1-3-1- DIMENSIONS ET POIDS



CARACTERISTIQUES		Unité s	SOLIDE P32	SOLIDE P40
A	Longueur plateforme	mm	3200	4000
B	Hauteur rambarde	mm	1030	1030
C max	Largeur tiroirs dépliés	mm	3620	3870
C min	Largeur tiroirs rentrés	mm	1820	1820
D	Longueur au châssis	mm	3000	4024
E	Longueur élévateur arrière	mm	1690	1790
F	Longueur élévateur avant	mm	1530	1750
G max	Hauteur maximale plateforme	mm	2900	2900
G min	Hauteur minimale plateforme	mm	1140	1190
H min	Hauteur minimale tableau de bord	mm	2470	2510
I	Empattement de roues	mm	2000	2000
P	Poids de la machine	kg	2300	2960

Ces indications peuvent changer en fonction des options et particularités de certains modèles.